

SKYLUX®

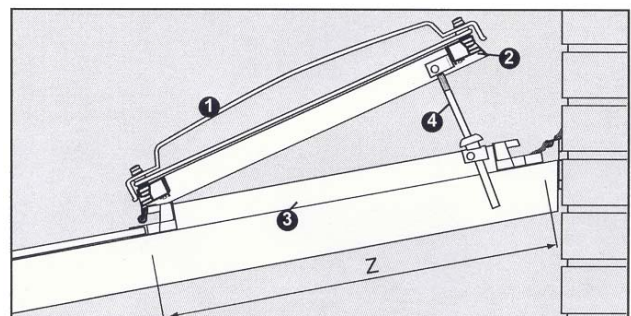
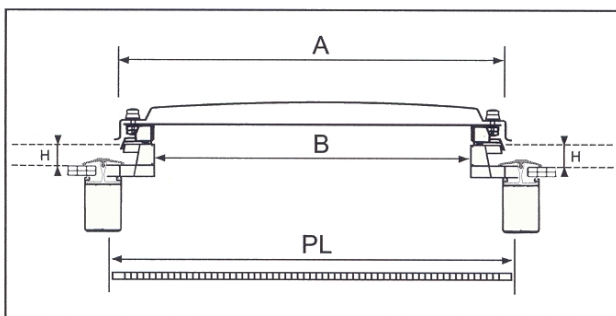
Die Lichtkuppel für Terrassenüberdachungen und Wintergärten

... sorgt für eine natürliche Entlüftung, da die Hitze, die sich unter dem Dach gestaut hat, nach außen geführt wird. Die doppelschalige Lichtkuppel ist mit Verschiebungen in glasklarer, opal-weisser sowie einer „Heatstop“ Ausführung erhältlich. Aufgrund der sehr flachen Bauart passt sich Skylux® hervorragend an das Gesamtbild Ihrer Überdachung an. Die Lichtkuppel lässt auch problemlos in bereits vorhandenen Überdachungen integrieren. Das mit einer aussagekräftigen 10-jährigen Werksgarantie ausgestattete Produkt ist für Stegplatten in den Stärken 16 mm, 25 mm und 32 mm lieferbar. Skylux® lässt sich einfach montieren und ist somit die Ideallösung für eine preisgünstige Transformierung.



Lieferprogramm 03/2006

Plattenstärke	Plattenbreite	Abmessung A	Abmessung B	Abmessung H	Abmessung Z	glasklar	opal-weiss	Heatstop
16 mm	900 mm	860 mm	700 mm	40 mm	870 mm	x	x	x
16 mm	980 mm	960 mm	800 mm	40 mm	970 mm	x	x	x
16 mm	1.053 mm	1.060 mm	900 mm	40 mm	1.070 mm	x	x	x
16 mm	1.200 mm	1.160 mm	1.000 mm	40 mm	1.170 mm	x	x	x
25 mm	980 mm	960 mm	800 mm	76 mm	975 mm	x	x	x
25 mm	1.200 mm	1.160 mm	1.000 mm	76 mm	1.175 mm	x	x	x
32 mm	1.200 mm	1.260 mm	1.100 mm	76 mm	1.235 mm	x	x	x
32 mm	1.230 mm	1.260 mm	1.100 mm	76 mm	1.235 mm	x	x	x



Zubehör: Handkurbelstange mit Haken

- 1,0 oder 1,5 lfdm.:
- 2,0 lfdm.:
- 3,0 oder 4,0 lfdm.:

x = Lagerware

Die Angaben in diesem Prospekt, sowie unsere anwendungstechnische Beratung sind unverbindlich. Die Eignung des Produkts für den vorgesehenen Einsatzzweck ist eigenverantwortlich zu prüfen. Technische Änderungen vorbehalten.